

R12DSM

(FHSS+DSSS 双扩频)



使用说明

乐迪十二通道SBUS/PPM接收机

(适用于乐迪发射机 AT9, AT9S, AT10, AT10II)

深圳市乐迪电子有限公司

<http://www.radiolink.com.cn>

目 录

简介.....	1
售后服务条款.....	1
R12DSM 基本介绍.....	2
适用发射机型号.....	2
信号输出类型.....	2
技术参数.....	2
对码.....	2
接收机天线安装.....	3

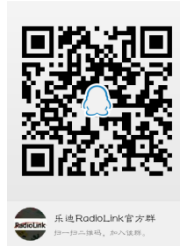
简介

非常感谢您购买深圳市乐迪电子有限公司生产的12通道接收机 R12DSM。为了您更好的使用遥控设备并保证安全飞行，请您仔细阅读使用说明书，我们在编写说明书时尽力使用大家熟悉的名称和提法让初学者读起来轻松易懂。

建议：在您阅读本说明书时，请打开遥控器和接收机并将接收机连接舵机等相关设备，边阅读边操作。您在阅读这些说明时，如遇到困难请查阅本说明书或致电我们售后（0755-88361717）及登陆我司官网或交流平台（www.radiolink.com.cn，乐迪官方群，乐迪微信公众平台）查看相关问题问答。



乐迪微信公众平台



乐迪官方群1群



乐迪官方群2群

售后服务条款

1. 本条款仅适用于深圳市乐迪电子有限公司所生产的产品，乐迪通过其授权经销商销售的产品亦适用本条款。
2. 乐迪产品自购买之日起，一周内经我司核实为质量问题，由乐迪承担返修产品的往返快递费，购买乐迪产品超过一周到一年内经我司核实为质量问题，用户和乐迪各自承担寄出返修产品的快递费。
3. 返修时需提供购买凭证或网络平台交易记录。
4. 乐迪产品自购买之日起七天内，在正常使用情况下出现质量问题，外观无损坏，凭购机凭证在经销商处协商可以免费更换同型号产品；经销商在收到更换产品时需要第一时间通知乐迪公司予以备案更换。
5. 乐迪产品将由深圳市乐迪电子有限公司提供终身售后服务，属于质量问题一年内免费保修；对于自购买之日起人为损坏、改装、拆机及超过一年免费保修期的，用户需要支付往返邮费及维修成本费用。
收费标准：人工费+配件费用。
6. 为确保您的权益受到保护，并能及时有效的为您服务，请在购买乐迪产品时索要购机凭证。用户享受本售后服务条款需要购机凭证。
7. 返修产品将于乐迪公司收到后 15 个工作日内寄回给顾客，并附上维修报告。
8. 以上售后服务条款仅限于中国大陆销售的乐迪产品。
9. 港澳台及海外客户的售后问题发至邮箱after_service@radiolink.com.cn，具体售后细则视情况而定。

注意：请一定不要在雨中飞行！雨水或者湿气可能会通过天线或操纵杆的缝隙进入发射机内部而导致飞行不稳定甚至失去控制。如果不可避免的要在潮湿的天气里飞行（诸如比赛），请一定要用塑料袋或者防水布遮盖您的发射机及接收机，如果出现闪电请绝对不要飞行。

R12DSM介绍

R12DSM基本介绍

适用发射机型号

Radiolink R12DSM 2.4G 十二通道接收机, 采用 DSSS 和 FHSS 双扩频抗干扰技术, 适用于乐迪十通道遥控器 AT9, AT9S; 乐迪十二通道遥控器 AT10, AT10II。

信号输出类型

可输出 12 个通道的 SBUS 或者 PPM 信号。

接收机指示灯为蓝色, 输出 12 个通道的 SBUS 信号。

接收机指示灯为红色, 输出 12 个通道的 PPM 信号。

信号切换

短按接收机侧面的 (ID SET) 开关两次 (一秒内), 完成 R12DSM 的 SBUS 和 PPM 信号的切换。

技术参数

1) 通道数: 12 通道 (自适应 10、12 通道: 即如果遥控器设置 10 通道, 则 R12DSM 输出 10 个通道的 SBUS 或者 PPM 信号, 如果遥控器设置 12 通道, 则 R12DSM 输出 12 个通道的 SBUS 或者 PPM 信号)

2) 工作电压: 4.8-6V

3) 工作电流: 40-180mA (输入电压 5V)

4) 尺寸: 30*15 MM

5) 重量: 2.5g

6) 分辨率: 4096, 每级 0.5us 高精度, 让所有舵机静若止水

7) 距离: 地面 1100 米, 空中 4000 米左右, 实际操控距离和飞行环境有关

对码

每个发射机都有独立的 ID 编码。开始使用设备前, 接收机必须与发射机对码。对码完成后, ID 编码则储存在接收机内, 且不需要再次对码。当您购买了新的 R12DSM 接收机, 必须要重新对码, 否则接收机将无法正常使用。

- 1、将发射机和接收机放在一起, 两者距离在一米以内。
- 2、打开发射机电源开关。R12DSM 接收机将寻找与之最近的的遥控器进行对码。
- 3、按下接收机侧面的 (ID SET) 开关 1 秒钟以上, LED 灯闪烁, 指示开始对码。
- 4、当指示灯停止闪烁, 对码完成。
- 5、请确认您的舵机可以根据发射机来操作。

温馨提示: 在发射机和接收机连接电源的情况下, 当接收机和发射机未对码成功时或者飞行时接收机丢失信号时, 接收机的指示灯会慢闪提示。

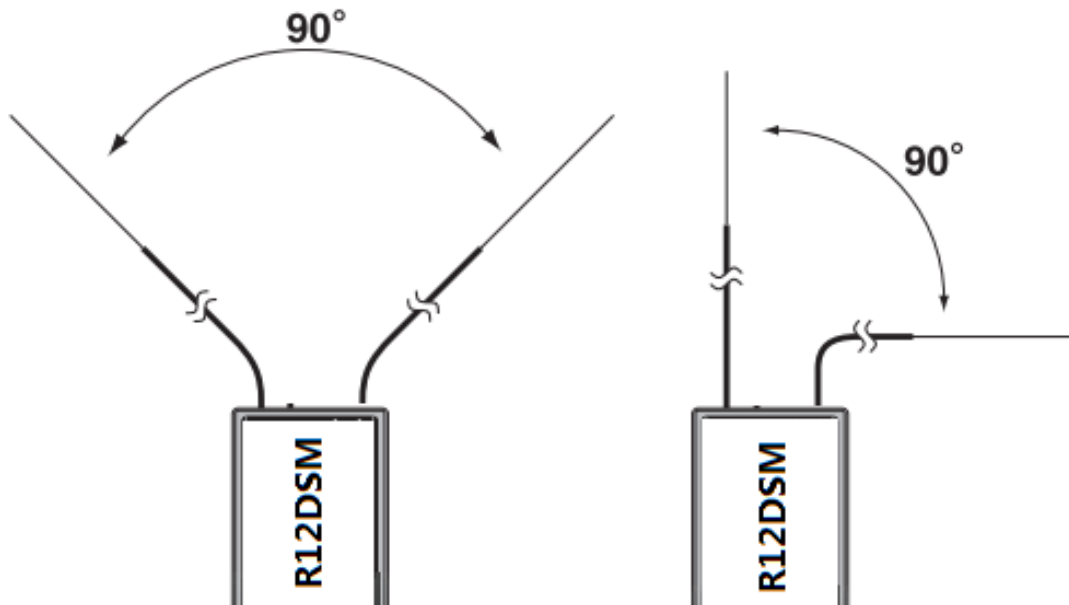
接收机天线安装

为保证接收机的信号传输效果, 请注意以下几点:

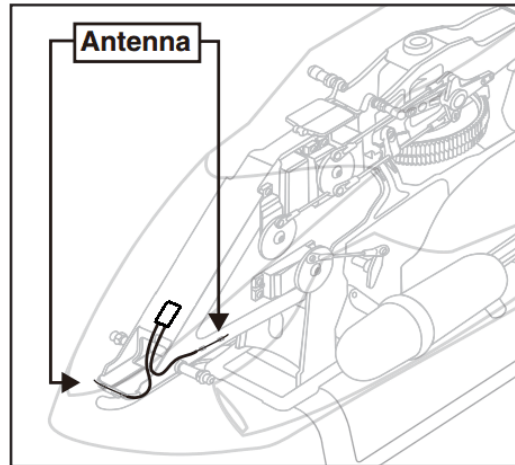
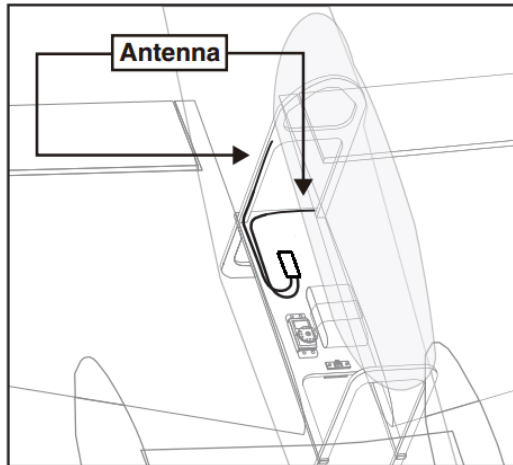
- 1、尽量保证天线笔直, 否则将会减小有效控制范围。



2、两根天线请保持 90 度角 (如下图)



3、大型的模型机可能会存在影响信号发射的金属部件, 在这种情况下, 天线应处于模型的两侧。这样在任何飞行姿态下都能保持拥有最佳的信号状态。



- 4、天线应该尽可能远离金属导体和碳纤维，至少要有半英寸的距离，但不能过度弯曲。
- 5、尽可能保持天线远离马达、电子调速器(ESC)和其他可能的干扰源。在实际安装接收机的过程中，可以使用海绵或者是泡沫材料将其绕起来用以防震。
- 6、接收机包含一些高精度的电子零部件。因此在使用时，请小心轻放，防止剧烈震动或处于高温环境中；为了更好地保护接收机，用 R/C 专用泡沫或橡胶布等防震材料将其缠绕。为了防止接收机受潮，最好是将其放到塑料袋中并把袋口封好。如果有水分进入接收机，可能造成间歇性失控甚至完全失去控制。将接收机放入塑料袋还可以防止燃料以及残渣进入机身。

警告：连接程序完成以后，请将发射机关机再开机，则程序生效，以确认接收机确实与发射机连接正常并受发射机的控制。当电动机的动力电线连接于调速器时，或在发动机工作时不要执行连接程序，这时操作可能会导致严重伤害。